



更紧凑！更坚固！

- 绝缘轴/轴套设计
- 紧凑坚固的机械设计
- 重载设计(35B双端轴承结构)
- 环形夹紧环/V型锁紧环可选
- 防护等级IP65/66
IP68+69K可选
- 光信号衰减补偿
- 抗短路/反接/过流保护
- 高功率长距离输出可选
- 多种安装附件可选
- 双输出可选

HS35系列

HS35是为较强振动冲击的工作环境而设计重载中空轴光电编码器。轴径设计为 $\Phi 8/10/12/16/20/25/25.4/28/30\text{mm}$ 可选, HS35拥有坚固的机械系统及优秀的电子数据扫描系统, 广泛应用于冶金, 造纸, 起重等行业。

HS35转动系统采用深沟球轴承, 编码器承载力是其他类似产品的2-3倍, 经过优化的轴承结构使编码器的高速转动更稳定。可选一体式/分体式的绝缘轴套, 保护编码器不受轴电流损害。当电机轴轴向窜动 $\leq 1\text{mm}$ 时, 我们建议使用弹簧片来固定编码器, 当窜动 $> 1\text{mm}$ 时, 我们建议使用力矩臂*。

HS35数据扫描系统及电子线路经过多重优化, 抗反接, 输出稳定, 传输距离更远**。HS35标准输出为6通道信号HTL或TTL, 可选电缆输出或连接器输出方式。区别于其他公司常用的易碎玻璃码盘, 我们只使用不会碎裂的金属码盘或高温树脂码盘, 在保证精度的同时, 亦提高了编码器耐振动耐冲击的性能。

HS35有不锈钢材质及IP68+69K的选项, 可以抵抗腐蚀液体/气体的侵蚀。保证编码器在二类的场合能正常运行。

HS35编码器采用了优质的传感器以及抗振动抗冲击的码盘等, 使得HS35即使在恶劣环境下也有着优异的表现。今天, 来升级HS35重载编码器吧, 您将获得最耐久光电编码器体验!

*力矩臂采用活结轴承连接, 具体配置请咨询我们

**编码器传输距离跟其分辨率/转速/输出功率/数据协议/电缆质量以及现场环境有关

重载中空轴增量编码器

电气参数

最大分辨率	10000PPR(更高脉冲请咨询)
输出信号	6通道A/B/Z+A-/B-/Z-
输出频率	200KHZ
输出形式	TTL:(5VDC/5VDC)(24VDC/5VDC) HTL:(24VDC/24VDC)
供电电压	TTL:5VDC±5%/10...30VDC HTL:12...30 VDC
空载电流	120mA每通道
工作电流	40/80mA 最大/每通道过流保护
占空比	40...60%
AB相位差	90°±20°

机械参数

轴径	通孔Φ8/10/12/16/20/25/25.4/30mm
最大转速	4500RPM(IP65)
转动力矩	10Ncm(20°C)
轴承载	35A/35B: 轴向 60N/200N 径向 100N/250N
外壳材质	铝,本色/防腐漆
法兰材质	铝,本色
轴套	不锈钢
重量	> 0.6Kg
振动	≤20g(20...2,000Hz)
冲击	≤50g(11ms)
工作温度	-25...+85°C
储存温度	-40...+100°C
环境湿度	< 90% RH, 无结露
防护等级	IP65/66 IP68+69K(M)可选(DIN40050/IEC529)
EMC	EN 61000-6-4,EN 61000-6-2

型号代码

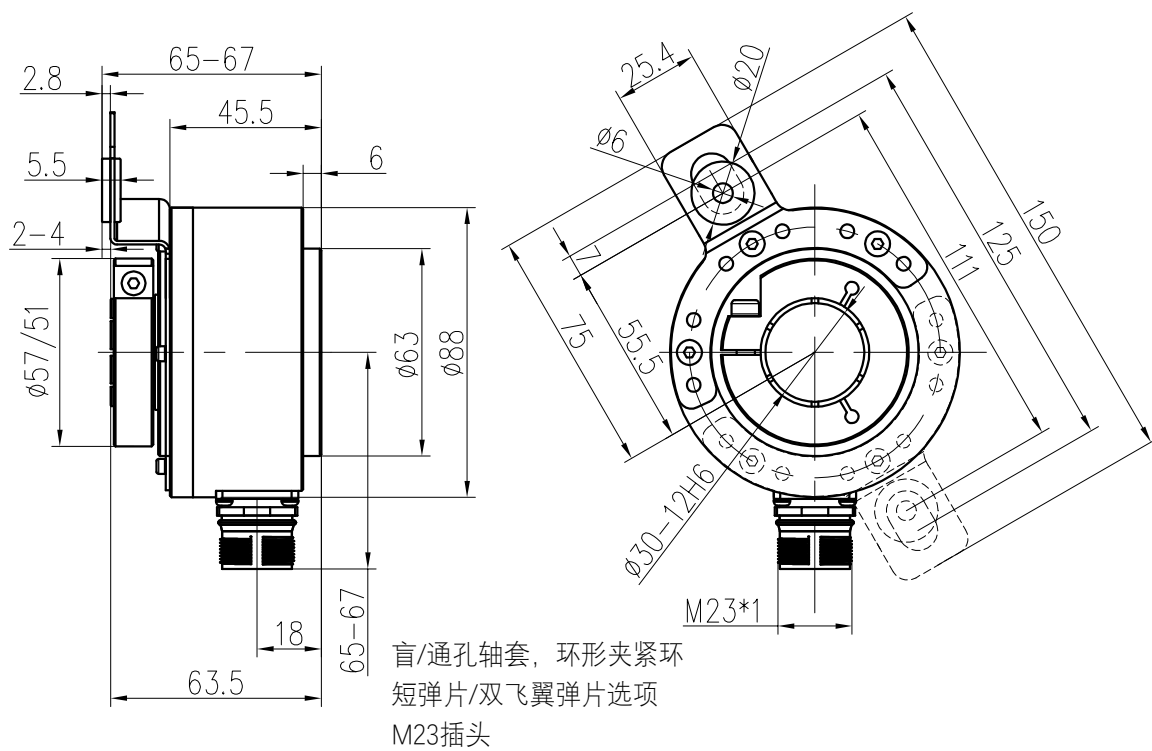
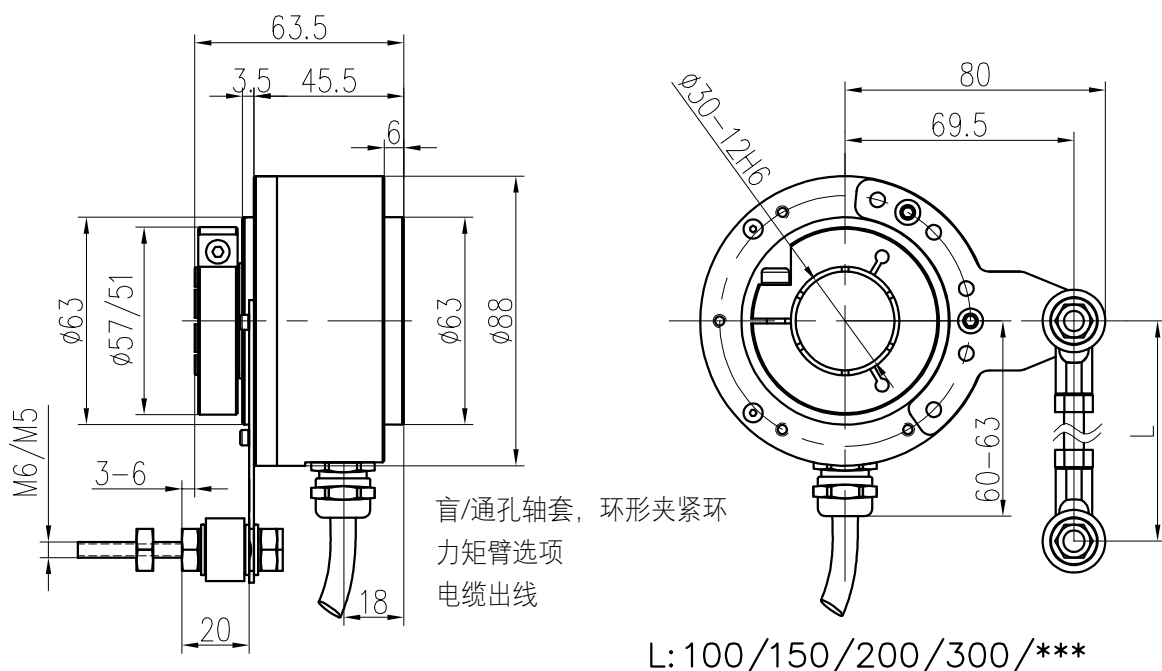
HS35 PART NUMBERS AND AVAILABLE OPTIONS										
Model	Bore Size	Mounting Style	Line Driver	Left&Right Output Range		Tether Options	Channels	Connector	Modifications	Identification
HS35A HS35B HS35M HS35S (304 不锈钢)	B -6mm C -8mm D -10mm P -12mm T -14mm S -16mm M -17mm W -20mm Y -25mm F -25.4mm E -30mm** Z -特殊选项, 需咨询	E -End of Shaft Clamping Mount T -Thru shaft Clamping Mount V -End of Shaft Center bolt Mount+V W -Middle of Shaft bolt Mount+V Z -特殊选项, 需咨询 (HS35M只有盲孔选项)	1 -5 VDC TTL (RS422) 4 -5 to 24V in 5V TTL(RS422) out TTL/R 6 -10 to 30 VDC HTL 8 -Long Driver Z -特殊选项, 需咨询	L -1000 PPR M -1024 PPR N -1200 PPR O -2000 PPR P -2048 PPR T -2500 PPR U -4096 PPR E -5000 PPR F -8192 PPR G -10000 PPR Z -特殊选项, 需咨询	1 -single output 2 -dual output	A -短弹片 B -长弹片 E -双飞翼弹片 F -长+短弹片 G -万向力矩臂 Z -特殊选项, 需咨询	6 - All.6 Channels A,A\,B,B\,Z, Z\ 4 -A,A\,B,B\ 3 -A,B,Z 2 -A,B	B -10 pin 美式 MS 5015 Connector D -12 pin M23 Connector(逆时针插座) E -M12/8 pin(逆时针插座) W -Pigtail Cable Z -特殊选项, 需咨询	000 -None 6xx -电缆出线xx米带插头电缆出线长度xx=M, 最长15m 700 -带配套插头/电缆出线长度xx=M, 最长15m 9xx -电缆出线长度xx=M, 最长15m Z -特殊选项, 需咨询	N -无特殊选项 J -C型夹紧环无绝缘套 P -IP68+69K Z -特殊选项, 需咨询 (onlyHS35M/S盲孔选项)

*M6标准B=100,其他尺寸需要咨询

**夹紧环选项30轴径为不锈钢外, 其他轴径默认为绝缘轴套转换, 不锈钢裸轴选项见J

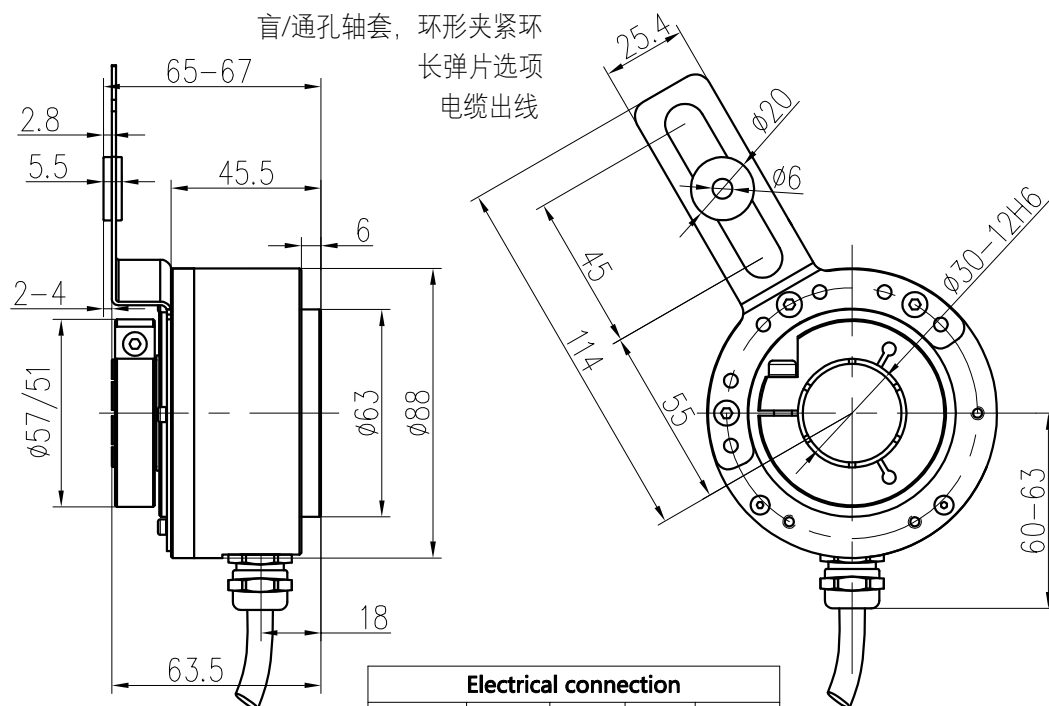
重载中空轴增量编码器

HS35B 外形图

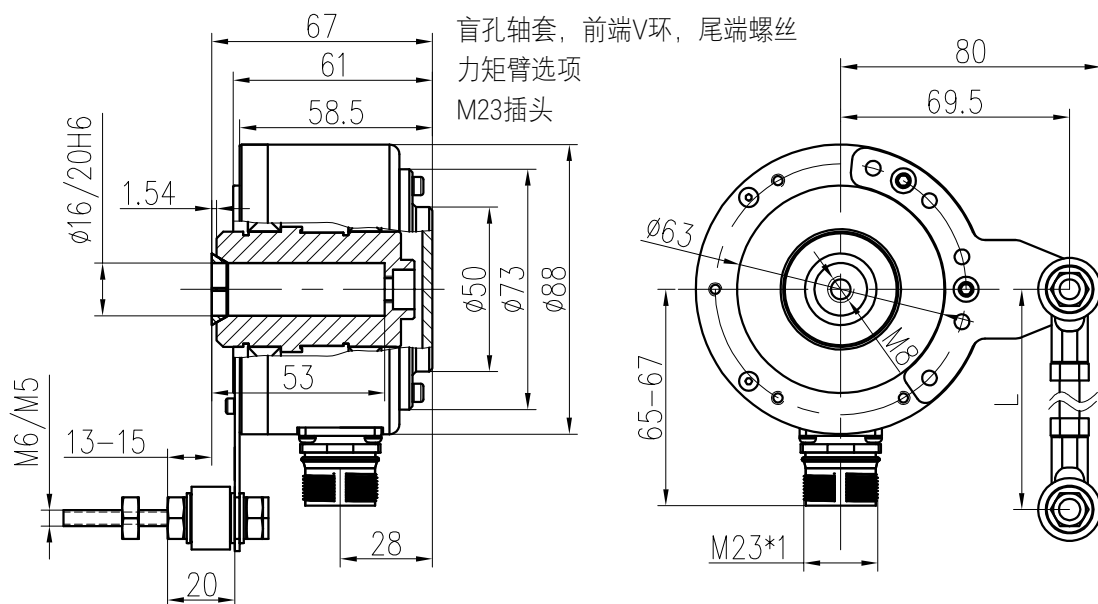


重载中空轴增量编码器

HS35B 外形图



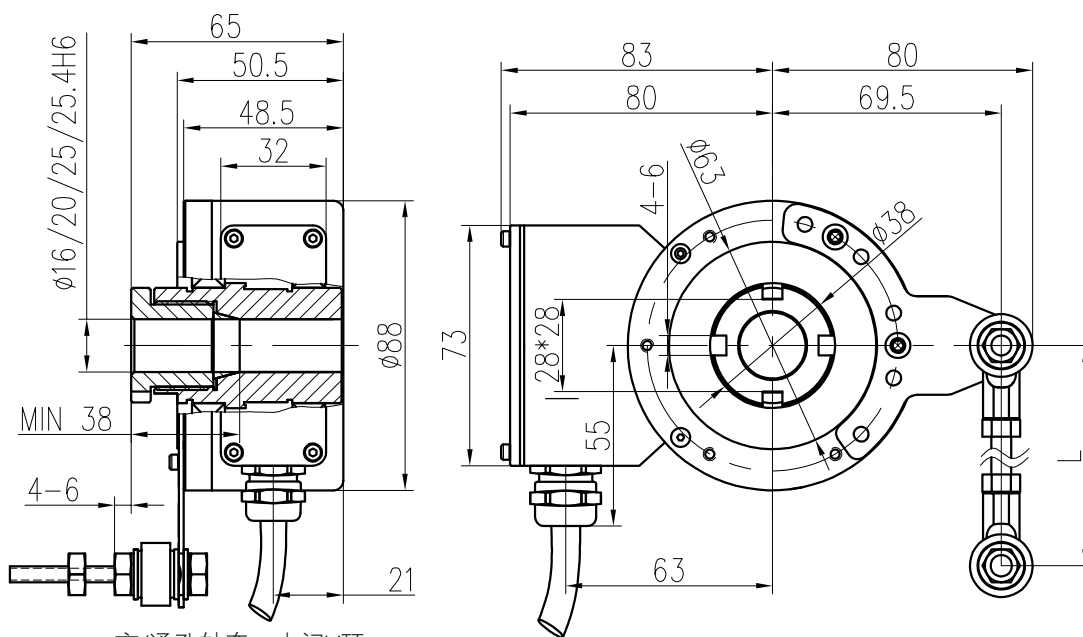
Electrical connection				
signal	Cable	M23	M12	MS(10P)
GND	WHI	10	1	F
UB+	BRN	12	2	D
A	GRN	5	3	A
B	GRY	8	5	B
Z	BLU	3	7	C
A-	YEL	6	4	H
B-	PNK	1	6	I
Z-	RED	4	8	J
SHIELD	PH	PH	PH	PH



L: 100/150/200/300/**

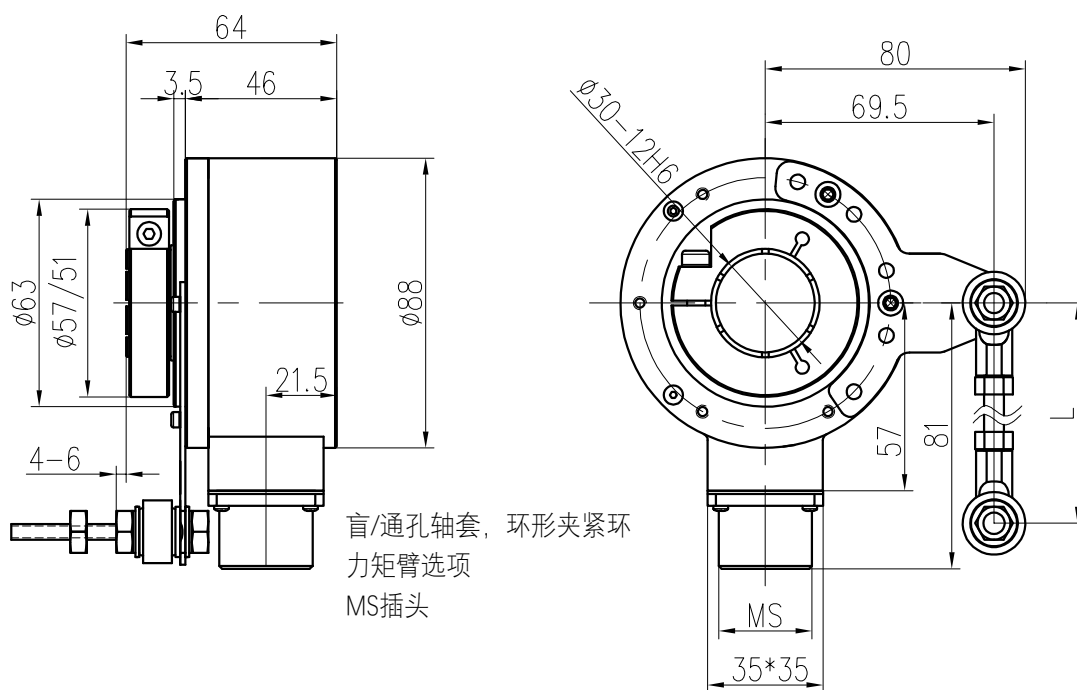
重载中空轴增量编码器

HS35B 外形图



盲/通孔轴套，中间V环
力矩臂选项
接线盒出线

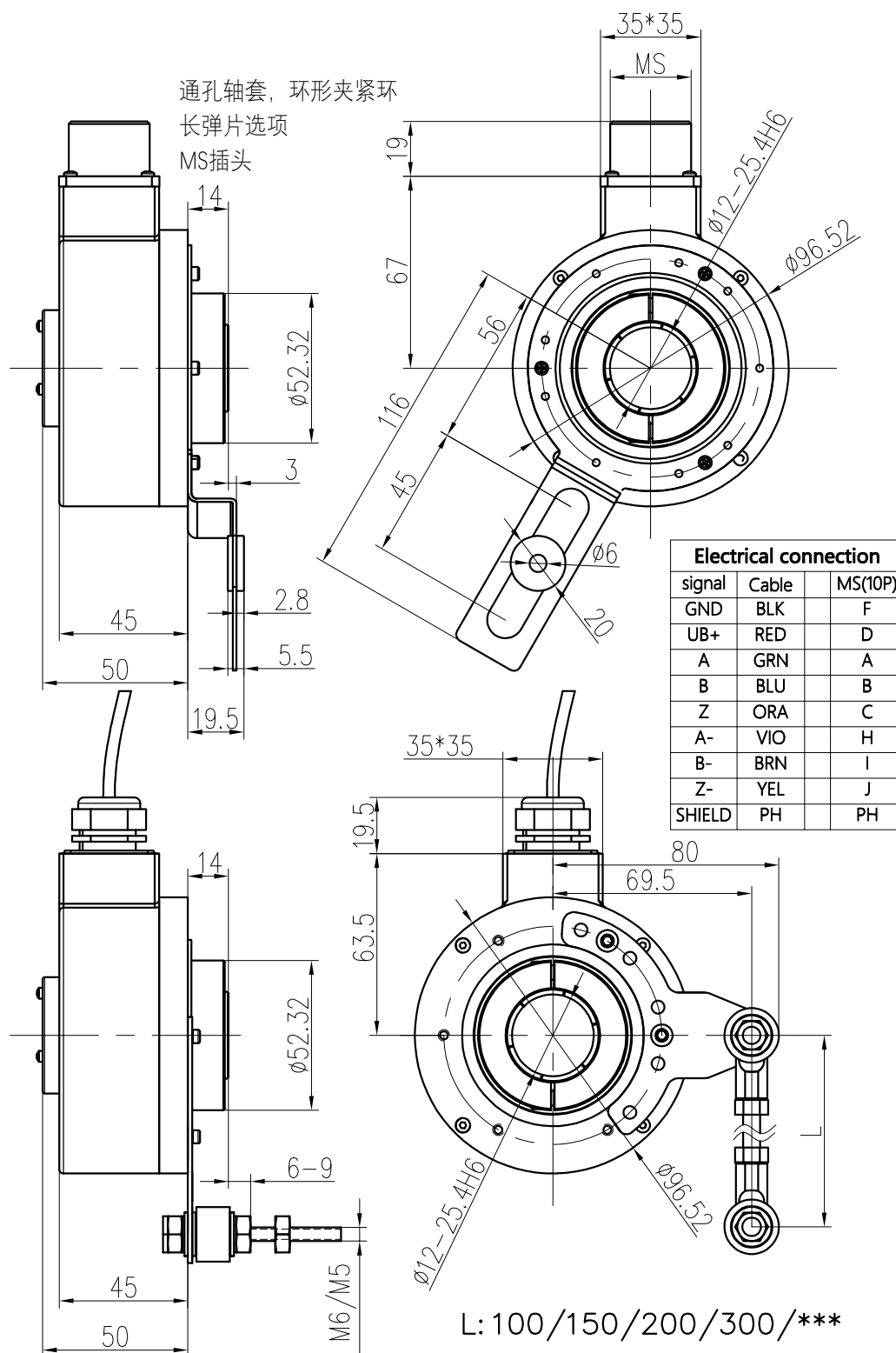
L: 100/150/200/300/**



盲/通孔轴套，环形夹紧环
力矩臂选项
MS插头

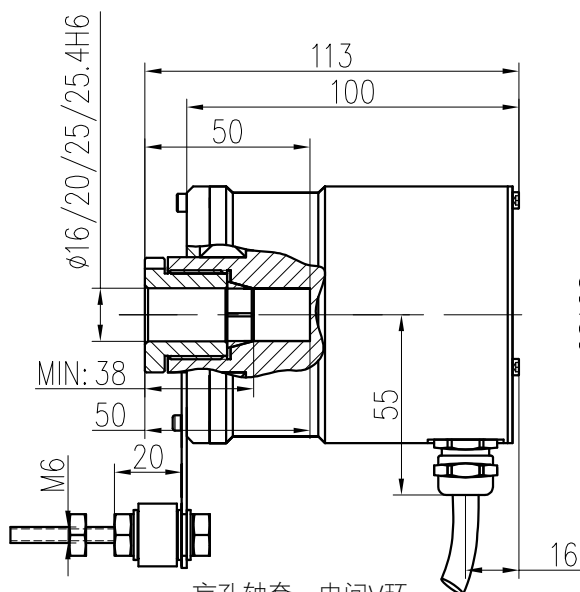
重载中空轴增量编码器

HS35A 外形图

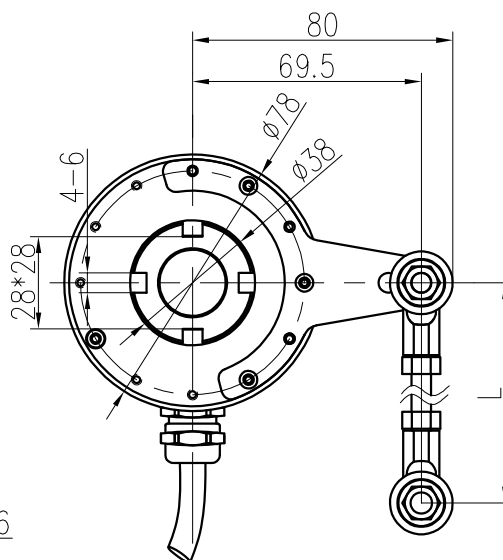


重载中空轴增量编码器

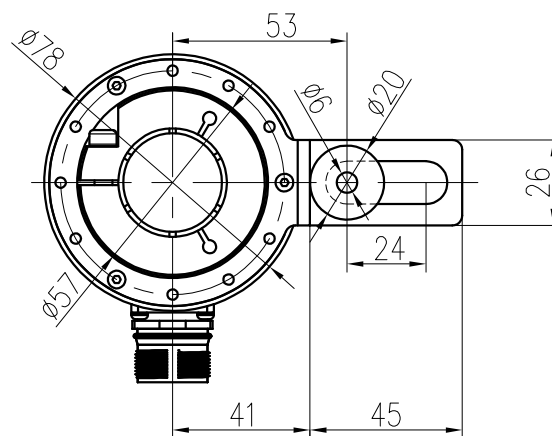
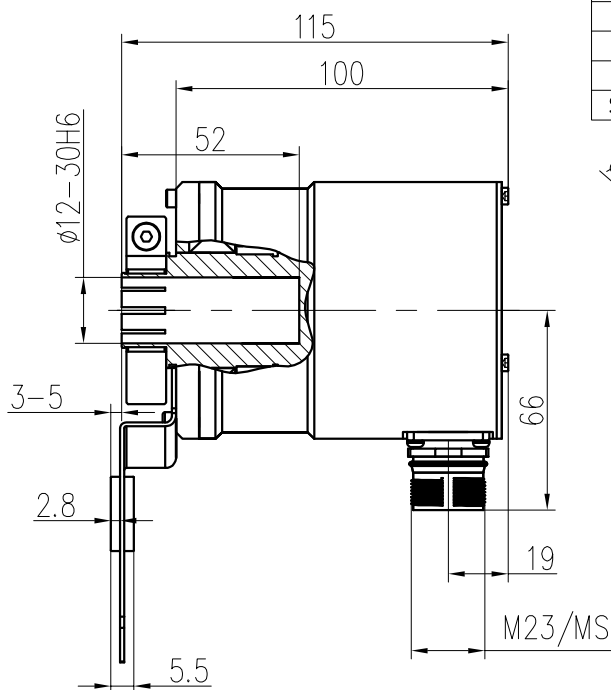
HS35M/S-**P(IP68+69K) 外形图



盲孔轴套, 中间V环
力矩臂选项
电缆出线 IP67/IP68+69K可选



Electrical connection			
signal	Cable	M23	MS(10P)
GND	WHI	10	F
UB+	BRN	12	D
A	GRN	5	A
B	GRY	8	B
Z	BLU	3	C
A-	YEL	6	H
B-	PNK	1	I
Z-	RED	4	J
SHIELD	PH	PH	PH



盲孔轴套, 环形夹紧环
长弹片选项
M23插头 IP67/IP68+69K可选